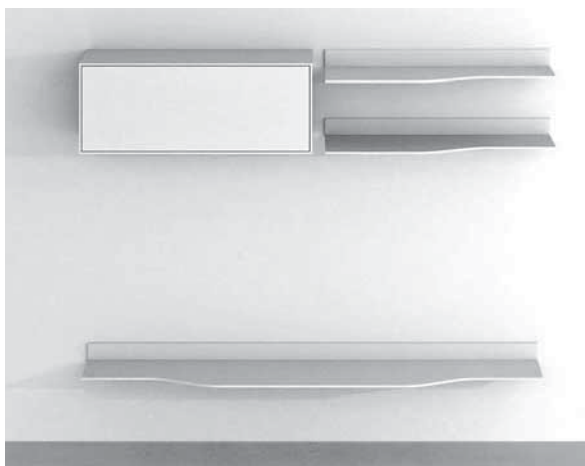


NEW

EASY WAVE (Designer Bruno Fattorini & Partners)



Versione destrutturata del Wave wall system che consente di realizzare composizioni diverse, più contenute e rarefatte, con pochi elementi che rendono il sistema più trasversale all'interno della casa.

Le caratteristiche estetiche e funzionali restano invariate mantenendo disegno e dinamicità del prodotto-madre.

PIANI D'APPOGGIO

I piani sono realizzati in solid surface acrilico bianco, di spessore 9 mm.

Alcuni piani sono caratterizzati da cambio di profondità (35/25 e 25/15 cm) raccordata con disegno sinuoso ed elegante.

Dimensioni e tipologie:

- piani d'appoggio rettangolari da L85, L90 e L180 cm con profondità 15, 25 o 35 cm
- piani d'appoggio sagomati (SX e DX) da L85, L90 cm con profondità variabile 15/25 e 35/25 cm
- piani d'appoggio sagomati (SX e DX) da L180 cm con profondità variabile 35/25 cm
- piano d'appoggio sagomato da L180 cm con profondità variabile 25/35/25 cm.

Sono disponibili anche nelle versioni elettrificate: due piani di appoggio (H11,8 cm) dotati di intercapedine posteriore per il passaggio e il mascheramento dei cavi.

Nella parte superiore del piano è presente un'antina passacavi realizzata nel medesimo materiale del piano, per consentire l'uscita dei cavi verso eventuali apparecchi.

Dimensioni e tipologie:

- piano d'appoggio elettrificato sagomato da L180 cm con profondità variabile 25/35/25 cm
- piano d'appoggio elettrificato rettangolare da L180 cm con profondità 35 cm.

Opzionale la canalina, sempre in solid surface, per la copertura dei cavi quando il televisore viene montato a muro.

CONTENITORI

Realizzati in solid surface acrilico bianco e disponibili nelle seguenti varianti: con anta, due cassetti o cassettoni:

- contenitori quadrati L35 P35 H35 cm
- contenitori rettangolari L90 P35 H35 cm.

L'anta è realizzata in lamiera di alluminio verniciata bianca, i cassetti, con frontale in acrilico sono dotati di meccanismo push e pull in apertura.

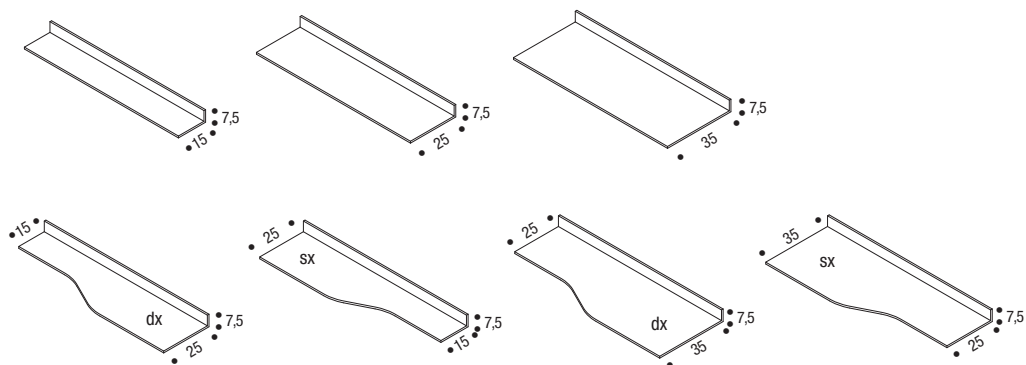
Note per la composizione

- Tutti gli elementi vengono fissati a parete tramite un estruso di alluminio appositamente progettato.
- I piani d'appoggio elettrificati vengono fissati a parete con apposite staffe per garantire la tenuta di Tv in appoggio.
- Il sistema non prevede elementi di allineamento delle mensole. Si consiglia di mantenere una distanza (estetica) di 5 cm tra le mensole o tra le mensole e i contenitori (vedi esempi da pag. 3.7).

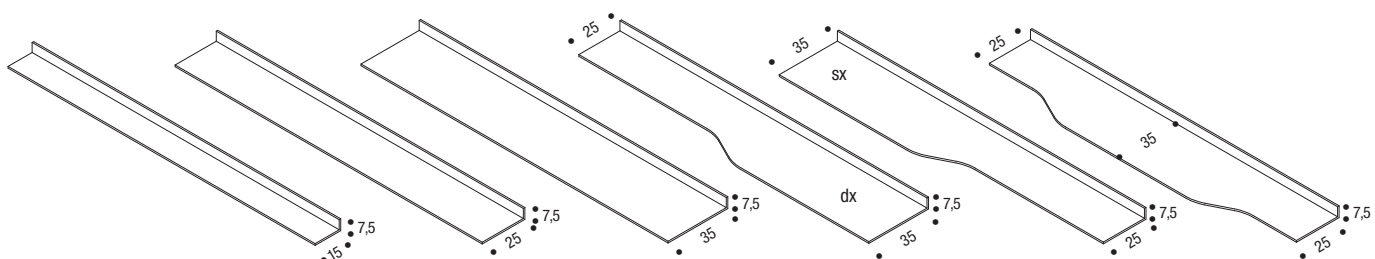
EASY WAVE

elementi per la composizione

Piani di appoggio rettangolari e sagomati L85 - L90 cm

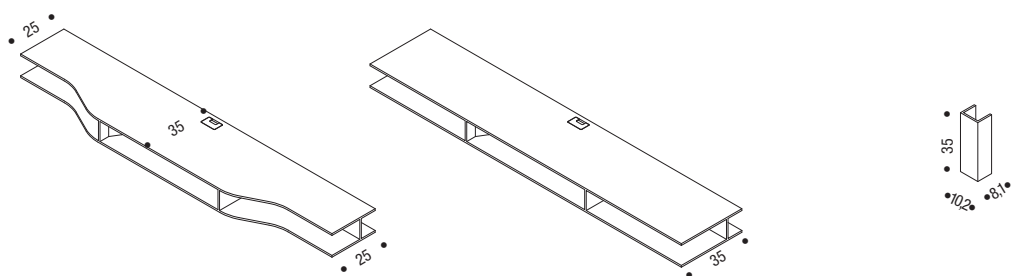


Piani di appoggio rettangolari e sagomati L180 cm

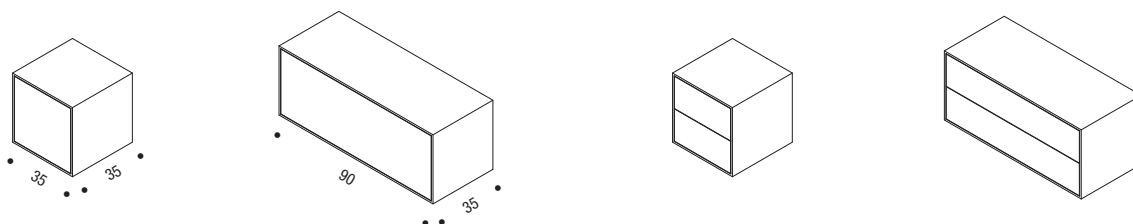


Piano di appoggio elettrificato rettangolare e sagomato L180 cm - H11,8

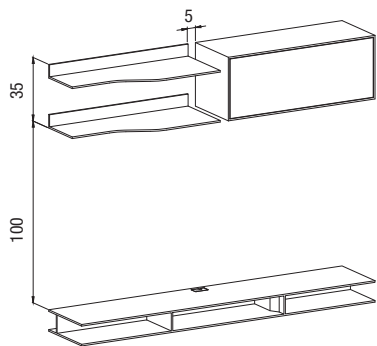
Canalina passacavi



ANTA - CASSETTONE - CASSETTI: contenitori quadrati L35 P35 H35 e contenitori rettangolari L90 P35 H35

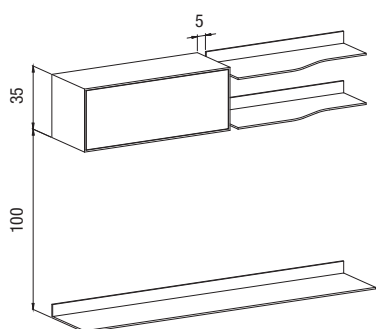
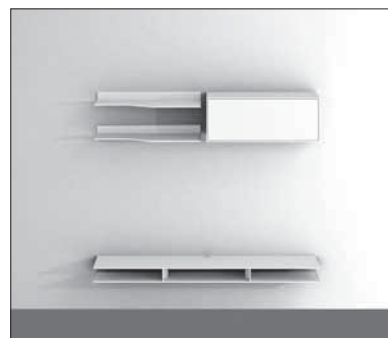


EASY WAVE esempi di composizione



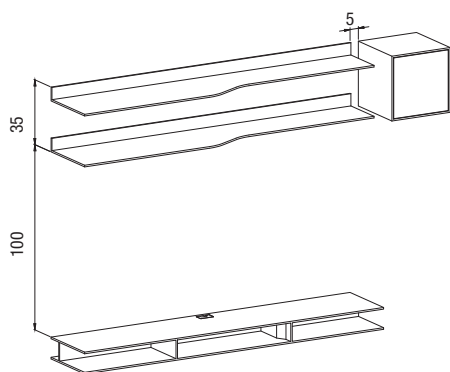
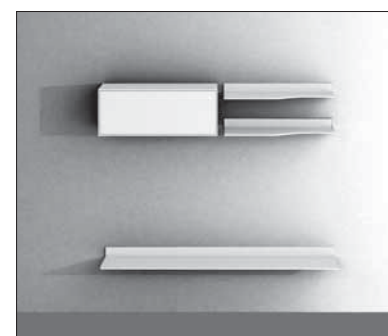
- A**
- 2 piani di appoggio sagomati (dx) L85 P25/35
 - 1 contenitore con anta L90
 - 1 piano di appoggio elettrificato rettangolare L180 P35

totale € IVA escl.



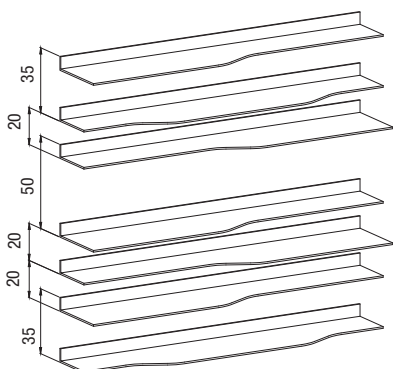
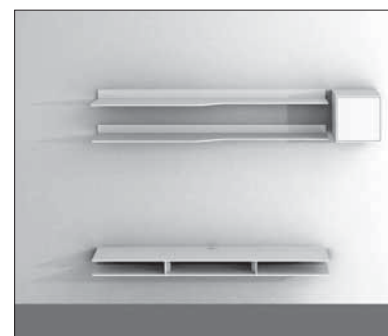
- B**
- 2 piani di appoggio sagomati (sx) L85 P25/35
 - 1 contenitore con anta L90
 - 1 piano di appoggio rettangolare L180 P35

totale € IVA escl.



- C**
- 2 piani di appoggio sagomati (sx) L180 P25/35
 - 1 contenitore con anta L35
 - 1 piano di appoggio elettrificato rettangolare L180 P35

totale € IVA escl.



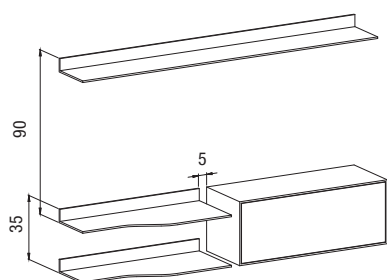
- D**
- 3 piani di appoggio sagomati (sx) L180 P25/35
 - 2 piani di appoggio sagomati L180 P25/35/25
 - 2 piani di appoggio sagomati (dx) L180 P25/35

totale € IVA escl.



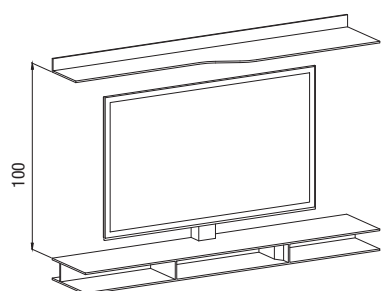
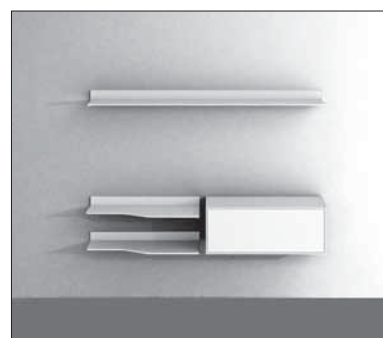
EASY WAVE

esempi di composizione



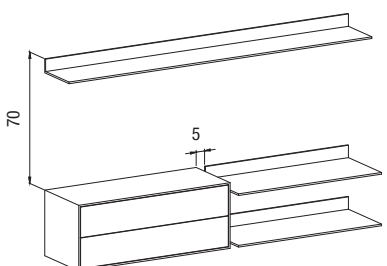
- E**
- 1 piano di appoggio rettangolare L180 P25
 - 2 piani di appoggio sagomati (dx) L85 P25/35
 - 1 contenitore con anta L90

totale € IVA escl.



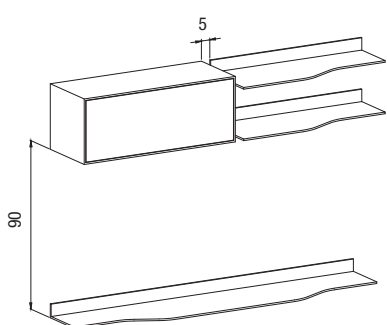
- F**
- 1 piano di appoggio sagomato (dx) L180 P25/35
 - 1 piano di appoggio elettrificato rettangolare L180 P35
 - 1 canalina passacavi

totale € IVA escl.



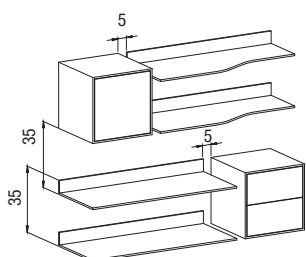
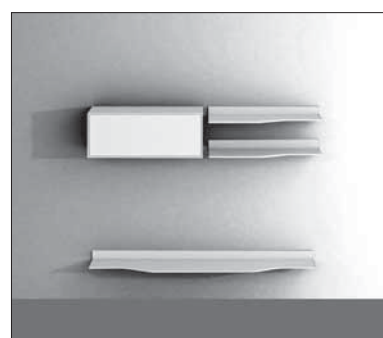
- G**
- 1 piano di appoggio rettangolare L180 P25
 - 1 contenitore con 2 cassetti L90
 - 2 piani di appoggio rettangolari L85 P35

totale € IVA escl.



- H**
- 1 contenitore con anta L90
 - 2 piani di appoggio sagomati (sx) L85 P25/35
 - 1 piano di appoggio sagomato L180 P25/35/25

totale € IVA escl.



- I**
- 1 contenitore con anta L35
 - 2 piani di appoggio sagomati (sx) L85 P25/35
 - 2 piani di appoggio rettangolari L85 P35
 - 1 contenitore con 2 cassetti L35

totale € IVA escl.

